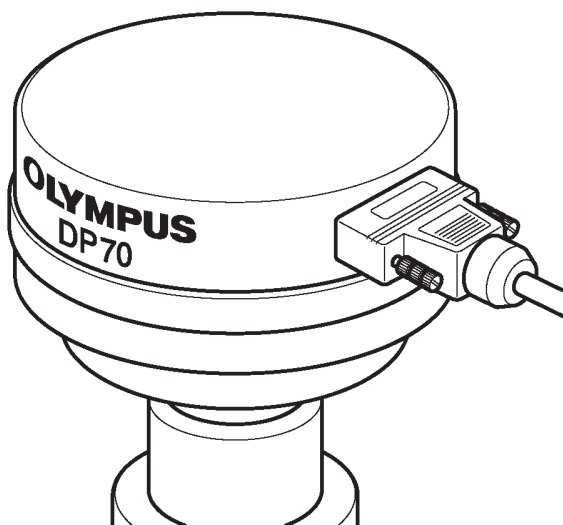


Mikroskopická digitální kamera

DP70



Návod k obsluze

CZ

OLYMPUS

Tato příručka je určena pro mikroskopickou digitální kameru DP70 z produkce společnosti Olympus. Příručku si prostudujte dříve, než kameru poprvé použijete, abyste zajistili její spolehlivou činnost, dosáhli optimálního výkonu a plně zvládli její používání.

Pokyny pro práci se snímky, včetně jejich pořízení, úpravy a uložení, naleznete v elektronické nápovědě programového vybavení DP70-BSW.

Příručku uložte na snadno přístupném místě v blízkosti pracovního stolu pro případné pozdější použití.

Poznámka:

Zařízení bylo testováno a vyhovuje limitům pro digitální zařízení třídy A podle části 15 směrnice FCC. Tyto limity jsou navrženy tak, aby poskytovaly náležitou ochranu před škodlivým rušením, pokud zařízení pracuje v průmyslovém prostředí. Toto zařízení vytváří, používá a může vyzařovat vysokofrekvenční elektromagnetickou energii, a pokud není instalováno v souladu s pokyny v návodu k obsluze, může rušit radiového spojení. Použití tohoto zařízení v obytné oblasti pravděpodobně způsobí škodlivé rušení, které bude muset uživatel odstranit na vlastní náklady.

Výstraha FCC:

Úpravy nebo modifikace, které nejsou výslovně povoleny organizací zodpovědnou za dodržování předpisů, mohou vést ke zrušení práva uživatele používat zařízení.

Důležité

Mikroskopická digitální kamera DP70 je navržena pro připojení k videoadaptéru, upevněnému na optickém mikroskopu řady UIS z produkce společnosti Olympus, a používá se pro pořizování zvětšených mikroskopických snímků vysokou rychlostí (přibližně tři sekundy) ve vysokém rozlišení při zachování vysoké kvality a věrné reprodukce barev. DP70 v sobě spojuje různé funkce podporující pořizování snímků za optimálních podmínek.

Pokud je mikroskopická digitální kamera DP70 použita s videoadaptérem nebo mikroskopem od jiného výrobce než společnosti Olympus, nemusí být dosažena maximální kvalita snímků.

Bezpečností upozornění

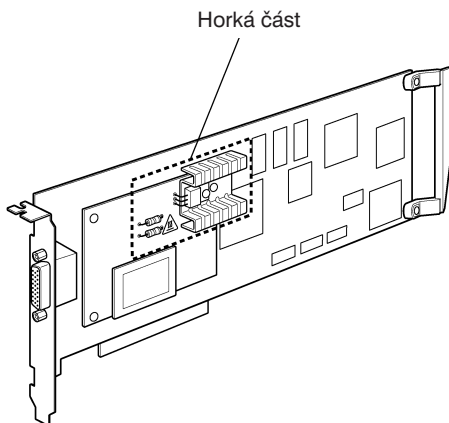
Upozornění:

Nikdy nepřipojujte nebo neodpojujte propojovací kabel rozhraní v době, kdy je hlavní vypínač počítače v poloze I (zapnuto), mohli byste způsobit chybnou činnost počítače.

1. Před připojením nebo odpojením propojovacího kabelu rozhraní se přesvědčte, zda je hlavní vypínač počítače v poloze **O** (vypnuto).
Jestliže připojujete propojovací kabel rozhraní, zajistěte jej před přepnutím hlavního vypínače počítače do polohy I (zapnuto) pevně upevňovacími šroubky, aby se konektor kabelu neuvolnil.
2. Propojovací kabely a síťové šňůry se při ohýbání nebo kroucení snadno poškodí. Nepůsobte na ně nepřiměřenou silou.
3. Abyste zabránili převrácení mikroskopu, vyvarujte se použití příslušenství, které po připevnění zvětší celkovou výšku mikroskopu nad 1 metr.
4. Modul rozhraní PCI držte při instalaci za hrany. Nikdy se nedotýkejte přímo povrchu modulu, protože byste mohli způsobit jeho chybnou činnost.



Oblast na modulu rozhraní PCI, znázorněná na obrázku, je během použití kamery a těsně po jeho ukončení velmi horká. Během použití kamery nebo ihned po jeho ukončení se této oblasti nedotýkejte.



1. Shoda systému

Omezení

1. Pro upevnění kamery doporučujeme použít videoadaptér se závitem C U-TV0.5XC-2 nebo kombinaci adaptérů U-CMAD3 a U-TV1X-2. (Neměli byste používat videoadaptér U-TV0.5XC, protože zhoršuje rovinnost obrazu.)
2. Není přípustné použít následující adaptéry.
 - U-TV0.25XC
 - U-TV0.35XC
 - U-TV0.5XC
 - SZX + BS + PHA + U-TV0.5XC-2 nebo U-TV1X-2 + U-CMAD3
3. Pokud použijete videoadaptér U-TV0.5XC-2 společně s objektivem s malým zvětšením (1,25× nebo 2×), okrajová část obrazu může být tmavá, pokud nepoužijete kondenzor U-ULC pro velmi malá zvětšení.
4. Jestliže je kamera DP70 připojena k zadnímu výstupu U-DPT nebo U-MPH, okrajová část pořízeného snímku může být znehodnocena kvůli optickým vlastnostem U-DPT nebo U-MPH.
5. Pokud použijete U-PMTVC + PE2X, okrajová část zorného pole může být tmavá.
6. Pokud použijete U-CFU, je nutné v režimu manuální expozice nastavit expoziční čas delší než 1/30 sekundy a upravit intenzitu osvětlení zařazením nebo odstraněním filtrů ND ze světelné dráhy.
7. Při fluorescenčním osvětlení může být expozice narušena blikáním světla. Při pořizování snímků s posouváním pixelů (4080 × 3072 nebo 2040 × 1536 pixelů) se může kvůli blikání světla objevit v obraze čárkované stínování.

8. Jestliže nepoužijete mikroskop z produkce společnosti Olympus, může se zhoršit kvalita zobrazení, například stínování.
9. Mezilehlé členy:
Při použití videoadaptéru U-TV0,5XC-2 mohou dva nebo více mezilehlých členů * způsobit, že okrajové části zorného pole budou tmavé.
* Dva mezilehlé členy: BX51 + U-URA + U-CA nebo ekvivalent.
10. Během pořizování snímků s posuvem pixelů (4080 × 3072 pixelů nebo 2040 × 1536 pixelů) se může zhoršit kvalita snímku, pokud je kamera vystavena otřesům nebo byl posunut preparát.
11. Pokud byl mikroskop nebo kamera během pořizování snímků s posuvem pixelů (4080 × 3072 nebo 2040 × 1536 pixelů) vystaven otřesům, kvalita snímku se může zhoršit. Uvědomte si, že mezi faktory způsobující otřesy patří i používání klávesnice nebo elektronické myši na stejném stole, na kterém je umístěn mikroskop a kamera.
12. Není přípustné instalovat dva nebo více modulů PCI do stejného počítače. (Z jednoho počítače není povoleno ovládat více než jednu kameru.)

Provozní podmínky

Teplota: 10 až 35 °C. Relativní vlhkost vzduchu: 20 až 85 % (bez kondenzace).

Doporučené parametry počítače

	Počítač kompatibilní s PC/AT, s procesorem Pentium III	Počítač kompatibilní s PC/AT, s procesorem Pentium 4
Processor	Intel® Pentium III® 450 MHz nebo výkonnější	Intel® Pentium 4® 1,3 GHz nebo výkonnější
Čipset	Intel® 440BX, i815E	Intel® i845, i845D, i845E, i850
Paměť RAM	SDRAM 512 MB nebo větší	
Pevný disk	Minimálně 200 MB volného místa	
Grafika	Paměť RAM pro grafiku 16 MB nebo více Grafická karta podle normy AGP, schopná zobrazovat barvy s 32bitovou barevnou hloubkou v rozlišení 1280 × 1024 pixelů nebo větším	
Sběrnice PCI	PCI Rev. 2.1	
Operační systém	Windows XP/2000/NT 4.0	
Jednotka	CD-ROM (nebo CR-D/RW atd.)	
Skříň počítače	Kompatibilní s modulem PCI (plné velikosti)	
Napájení	250 W nebo více (s označením CE)	

1. Model počítače

Počítač kompatibilní s PC/AT. Počítač by měl vyhovovat výše uvedeným požadavkům. Doporučeny jsou modely řady DIMESION nebo PRECISION od společnosti DELL®.

2. Velikost modulu rozhraní PCI

Počítač by měl být ve skříni velikosti „tower“ nebo „middle-tower“, schopné pojmout modul PCI plné velikosti. Prostorové požadavky: PCI Rev. 2.1 „plná velikost“ × 1 + „poloviční velikost × 1“ (*1).

*1: Je vyžadován prostor pro zásuvku pro zasunutí modulu PCI a poloviční prostor pro sousední zásuvku.

3. Procesor

Nemůžeme ručit za správnou činnost systému, pokud počítač používá jiný procesor než Pentium III nebo Pentium 4 nebo čipset do jiného výrobce než společnosti Intel.

4. Instalace modulu PCI do dalších zásuvek

Modul PCI může být instalován současně s modulem SCSI nebo síťovým modulem.

Nelze jej instalovat společně s kartou pro zachytávání videa (protože ta využívá sběrnici PCI).

5. Volné místo na pevném disku

Požadované volné místo na pevném disku představuje prostor, jenž zajistí, že nedojde k žádným zvláštním potížím, dokonce i když je systém instalován nebo spuštěn. Prostor vyžadovaný pro uložení souborů se snímky na pevném disku je pro nekomprimované snímky o velikosti 1360 × 1024 pixelů (barevná hloubka 24 bitů) nepatrně větší než 4 MB a pro nekomprimované snímky o velikosti 4080 × 3072 pixelů (barevná hloubka 24 bitů) nepatrně větší než 38 MB. V důsledku toho by měl být na pevném disku dostatečně velký prostor pro uložení souborů se snímky.

6. Grafická karta

V závislosti na typu použité grafické karty nemusí být dosažen maximální obnovovací kmitočet pro živý obraz (15 snímků za sekundu).

<Doporučené grafické karty>

Matrox®: Millenium řady G450/G500 (norma AGP)

doporučený je režim s barevnou hloubkou 32 bitů a rozlišením 1280 × 1024 nebo větším

2. Příprava

1. Kamera je přesné zařízení. Zacházejte s ní proto velmi opatrně a nevystavujte ji náhlým nebo silným nárazům.
2. Pokud se v blízkosti kamery nachází zařízení, které vydává silné elektromagnetické záření, může ovlivňovat obraz na monitoru počítače. Nejedná se o závadu a nedoje k ovlivnění pořízeného snímku. Pokud chcete předejít rušení při použití kamery, umístěte systém v dostatečné vzdálenosti od zdroje elektromagnetického pole.
3. Pokud chcete kameru upevnit na stativ, použijte adaptér DP-TRAD, jenž můžete zakoupit samostatně.
4. Nepoužívejte kameru v prostředích, v kterých může být vystavena přímému slunečnímu záření, vysokým teplotám a vlhkosti, prachu nebo otřesům. (Požadované provozní podmínky jsou uvedeny v kapitole 7 „Technické údaje“ na stránce 28).
5. Kamera vyžaduje pravidelnou kalibraci (každé tři měsíce) odchylek úrovní, způsobených vlivem kosmického záření. Postup při kalibraci je vysvětlen v části Camera Calibration Wizard v elektronické nápovědě programového vybavení DP70-BSW.

3. Péče a uložení

1. Všechny skleněné prvky otírejte opatrně jemnou gázou. K odstranění otisků prstů nebo mastných nečistot použijte gázu, mírně navlhčenou roztokem éteru (70 %) a alkoholu (30 %).

▲ Rozpouštědla, mezi která patří éter a alkohol, jsou vysoce vznětlivé látky, proto s nimi zacházejte velmi opatrně. Tyto chemické látky přechovávejte v místech bez otevřeného ohně a možnosti vzniku elektrických výbojů (způsobených například zapínáním a vypínáním elektrických přístrojů). Uvedené látky používejte vždy v dobře větrané místnosti.

2. Části, které nejsou vyrobeny ze skla, čistěte otřením čistou tkaninou. K odstranění větších skvrn použijte jemnou čistou tkaninu, mírně navlhčenou zředěným neutrálním čisticím přípravkem. Nepoužívejte organická rozpouštědla.
3. Nerozebírejte žádné části kamery, mohli byste způsobit jejich chybnou činnost a snížit jejich výkon.
4. Jestliže kameru nepoužíváte, zakryjte ji protiprachovým krytem pro mikroskop.

4. Upozornění

Jestliže nebudete kameru používat způsobem, předepsaným v tomto návodu, můžete ohrozit své zdraví, kromě toho můžete také kameru poškodit. S kamerou vždy zacházejte podle pokynů, uvedených v tomto návodu k obsluze.

V příručce jsou pro zdůraznění některých pokynů použity následující symboly.

▲ Udává, že nedodržení pokynů může mít za následek zranění obsluhy anebo poškození přístroje, včetně objektů v jeho blízkosti.

★ **Udává, že nedodržení pokynů může mít za následek poškození přístroje.**

⊙ Označuje komentáře, které mají usnadnit obsluhu nebo údržbu přístroje.

Upozornění k ukládání dat

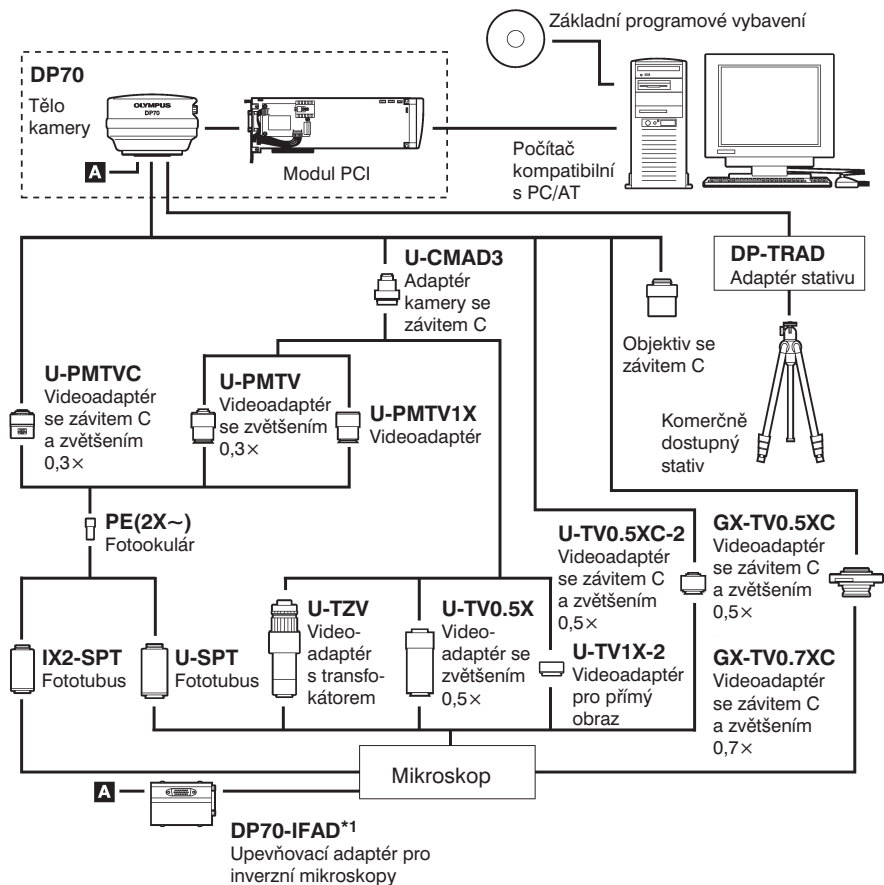
V kterémkoli z následujících případů může dojít ke ztrátě nebo zničení dat pořízeného snímku. Uvědomte si, prosím, že společnost Olympus nenes zodpovědnost za ztrátu pořízených dat.

- Nesprávná manipulace s vnějším paměťovým médiem, jako jsou diskety, magnetooptické disky nebo pevné disky, uživatelem nebo třetí stranou.
- Neautorizovaná oprava uživatelem nebo třetí stranou.
- Odpojení propojovacího kabelu rozhraní nebo přepnutí hlavního vypínače počítače do polohy **○** (vypnuto) během pořizování nebo mazání (inicializace) snímků.
- Obecná závada zařízení.

Obsah

1. Schéma systému	2
2. Popis hlavních částí.	3
3. Instalace hardwaru	4
1. Instalace modulu rozhraní PCI	4
2. Instalace těla kamery	5
4. Instalace programového vybavení	8
1. Před instalací	8
2. Instalace ovladače zařízení	9
1. Windows® XP	9
2. Windows® 2000.	14
3. Windows® NT 4.0.	19
3. Instalace programového vybavení.	20
5. Postup při záznamu snímků	24
6. Zobrazená okna	26
7. Technické údaje	28
8. Odstranění potíží.	30
9. Odinstalování programového vybavení	34

1. Schéma systému

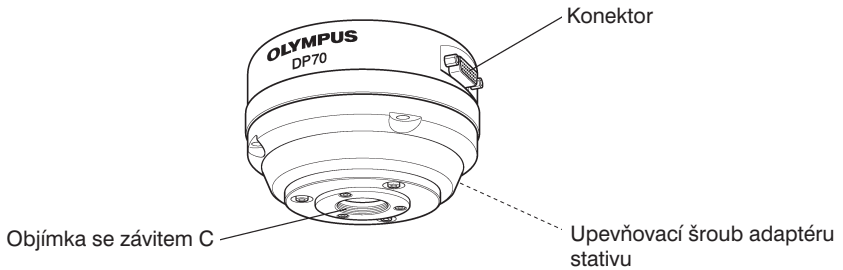


*1 Používá se pro připojení k bočnímu vstupu inverzních mikroskopů (IX81/IX71/IX51).

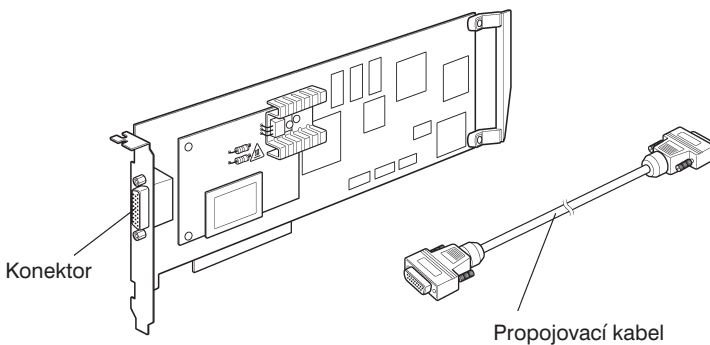
2. Popis hlavních částí

Tělo kamery

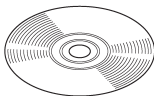
▲ Každé zařízení, které připojíte ke kameře, by mělo být z produkce společnosti Olympus, nebo by mělo vyhovovat požadavkům norem IEC60950 nebo CISPR22/24. Jestliže ke kameře připojíte jiné zařízení, společnost Olympus nemůže ručit za její výkonnost.



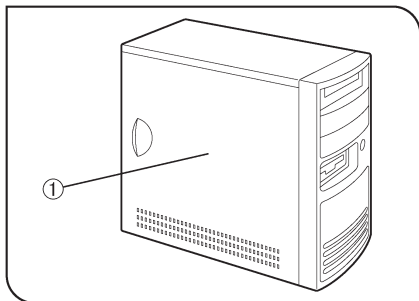
Modul rozhraní PCI (standardní PCI plné velikosti)



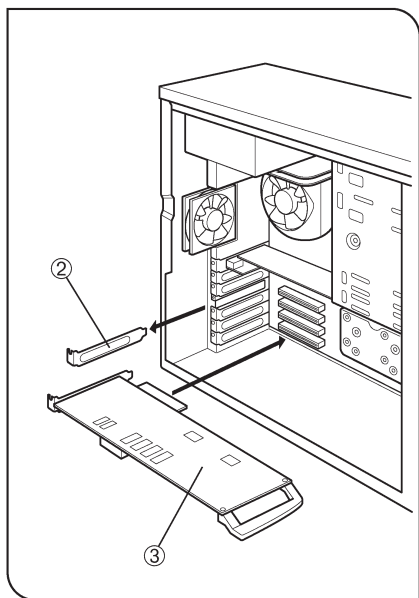
Základní programové vybavení (CD-ROM)



3. Instalace hardwaru



Obr. 1

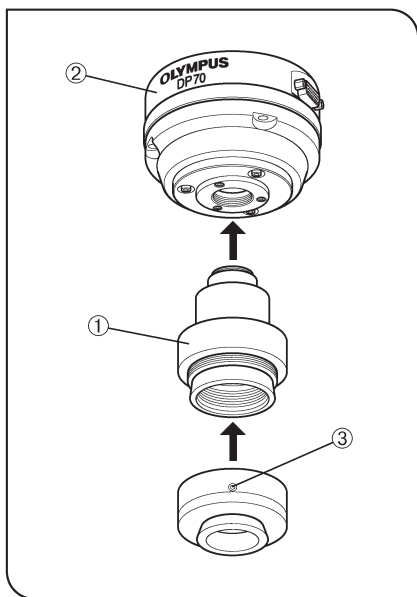


Obr. 2

1. Instalace modulu rozhraní PCI (obr. 1 a 2)

- ★ Připravte si počítač se skříní „tower“ nebo „middle-tower“, do kterého je možné instalovat modul PCI plné velikosti.
- ★ Prostudujte si uživatelskou příručku k Vašemu počítači, abyste nepoškodili počítač ani modul rozhraní PCI.
- ★ Před instalací modulu rozhraní PCI vypněte počítač a všechna přídatná zařízení a odpojte jejich síťové šňůry ze zásuvky elektrické sítě.
- ★ Před instalací modulu rozhraní PCI se dotkněte rukou nenatřené kovového povrchu počítače, abyste se zbavili statické elektřiny, neboť její výboj může poškodit modul rozhraní nebo moduly počítače.

1. Sejměte kryt (1) počítače.
2. Vyměňte upevňovací šroubek krytu nepoužité zásuvky (2) pro modul PCI na základní desce a kryt vyjměte.
3. Opatrně zasuňte modul rozhraní PCI (3) do zásuvky. Nedotýkejte se rukama povrchu modulu. Ověřte si, že je modul řádně zasunutý, a připevněte jej upevňovacím šroubkem, vyjmutým v kroku 2.
4. Nasaďte kryt počítače (1) do původní polohy.
5. Připojte propojovací kabel ke konektoru na modulu rozhraní PCI a zajistěte jej pojistnými šroubky konektoru kabelu. Zkontrolujte, zda se propojovací kabel neuvolnil.



Obr. 3

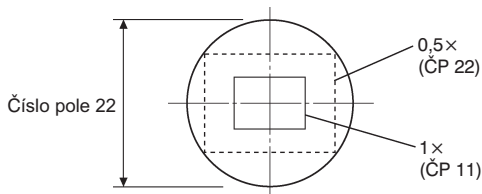
2. Instalace těla kamery (obr. 3 až 7)

⊙ V následujících pokynech je popsáno použití videoadaptéru U-TV1X-2 společně s adaptérem kamery U-CMAD3 se závitem C. Pokyny pro použití jiných videoadaptérů naleznete v samostatných příručkách.

1. Zašroubujte adaptér kamery U-CMAD3 se závitem C (1) do objímky se závitem C na spodní straně těla kamery (2).

Potom uvolněte upevňovací šroubek (3) na spodní straně videoadaptéru U-TV1X-2, zašroubujte videoadaptér do adaptéru kamery a utáhněte upevňovací šroubek.

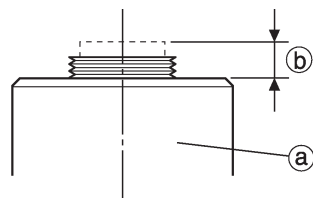
- Fotografované pole, znázorněné na následující obrázku, odpovídá použití videoadaptéru se zvětšením 0,5× až 1×. (Pokud použijete videoadaptér se zvětšením 0,35×, okraje fotografovaného pole budou temné.)

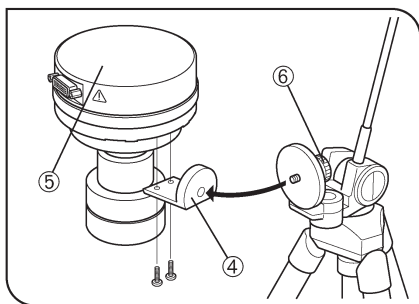


- Jestliže použijete adaptér kamery se závitem C od jiného výrobce než společnosti Olympus, nemusíte dosáhnout maximální možné kvality snímku.

Upozornění:

Při použití adaptéru kamery se závitem C nebo objektivu se závitem C (a), které mají závit (b) delší než 6 mm, postupujte opatrně. Jinak se může část se závitem nadměrně zasunout do těla kamery a poškodit jej.



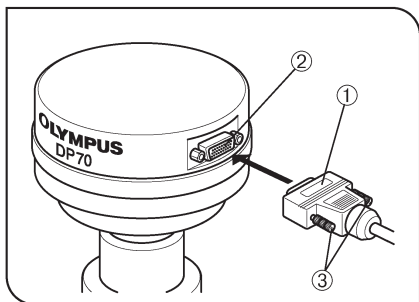


Obr. 4

Použití komerčně dostupného stativu

⊙ Adaptér stativu DP-TRAD je dodáván se dvěma typy šroubků (2 ks od každého typu) a šestihranným šroubovákem. Pro kameru DP70 používejte pouze šroubky s křížovou drážkou.

1. Připevněte adaptér stativu DP-TRAD (4) k tělu kamery (5) a zajistěte jej dvěma dodanými šroubky s křížovou drážkou.
2. Připevněte stativ k adaptéru stativu (4) a utahením upevňovacího šroubku (6) zajistěte tělo kamery.

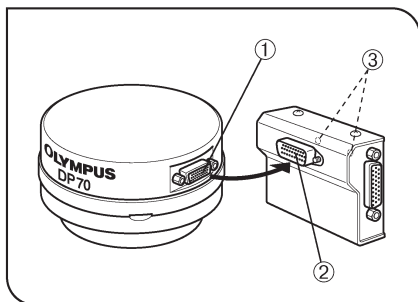


Obr. 5

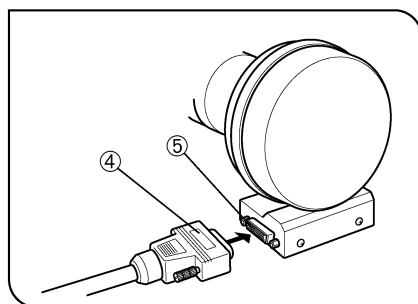
Připojení propojovacího kabelu rozhraní

★ **Před zahájením postupu vypněte počítač.**

Připojte volný konektor (1) propojovacího kabelu rozhraní (druhý konektor je již připojen k počítači) do konektoru (2) na těle kamery a zajistěte jej pojistnými šroubky (3). Zkontrolujte, že se propojovací kabel nemůže uvolnit.



Obr. 6



Obr. 7

Operace vyžadovaná u inverzních mikroskopů IX81/IX71/IX51

Připojení adaptéru DP70-IFAD

- ⊙ Pokud je tělo kamery DP70 připevněno k bočnímu výstupu, použijte tento adaptér pro vyrovnání orientace obrazu pozorovaného přes okuláry s obrazem na monitoru.
1. Připojte konektor (2) adaptéru DP70-IFAD ke konektoru (1) na těle kamery DP-70.
 2. Šestihranným šroubovákem utáhněte upevňovací šroubky (3) adaptéru DP70-IFAD.
 3. Připojte konektor (4) propojovacího kabelu rozhraní ke konektoru (5) adaptéru DP70-IFAD a utáhněte pojistné šroubky na konektoru.

Pokud používáte videoadaptér U-TV0.5XC-2, mohou být nepřístupné šroubky LOCK a FOCUS pro nastavení parfokality. V takovém případě otočte kameru společně s videoadaptérem, nastavte šroubky a potom otočte kameru společně s videoadaptérem zpět do původní polohy.

4. Instalace programového vybavení

1. Před instalací

Operační systém Windows XP

Programové vybavení není možné instalovat, dokud není Váš uživatelský účet zaregistrován jako účet „Správce počítače“.

Jestliže je uživatelský účet zaregistrován jako „Omezený účet“, změňte registraci na účet „Správce počítače“.

(Pokyny pro registraci účtu naleznete v uživatelské příručce k Vašemu počítači.)

Operační systém Windows 2000 nebo Windows NT 4.0

Přihlaste se jako uživatel s právy administrátora a přesvědčte se, zda máte přidělena přístupová práva k následujícím oblastem. (Informace o přístupových právech naleznete v uživatelské příručce k Vašemu počítači.)

- Složka, do níž se bude instalovat programové vybavení
- Složka System, vnořená do složky Windows, a systémové registry

Informace o registrovaných ochranných známkách

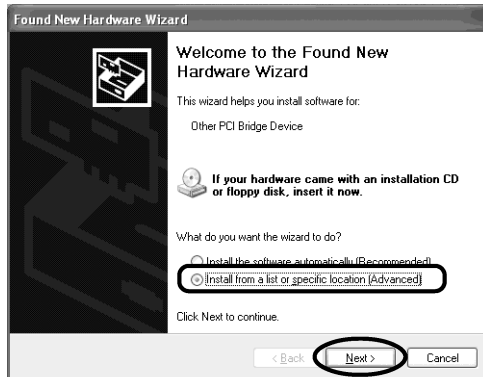
Windows je registrovaná ochranná známka společnosti Microsoft Corporation.

Všechny další názvy produktů jsou registrovanými ochrannými známkami nebo obchodními značkami příslušných vlastníků.

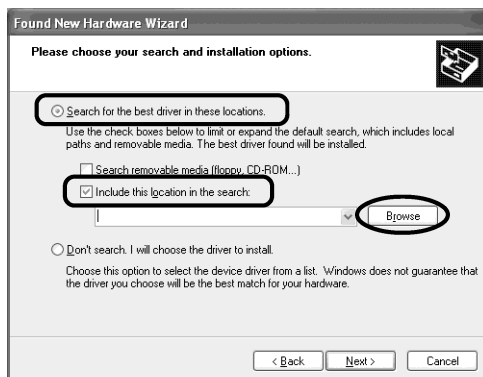
2. Instalace ovladače zařízení

1. Windows® XP

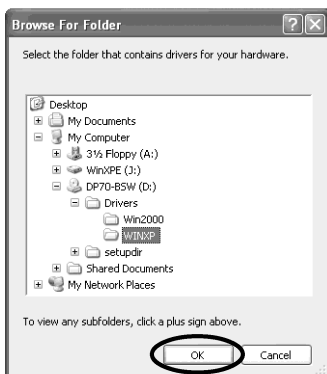
1. Přesvědčte se, zda je v zásuvce PCI počítače zasunut modul rozhraní PCI.
2. Spusťte Windows XP. Přihlaste se k účtu „Správce počítače“.
3. Jakmile se zobrazí následující dialogové okno, klepněte na přepínač **Install from a list or specific location (Advanced)** (Instalovat ze seznamu či daného umístění (pro zkušené uživatele)) a potom klepněte na tlačítko **Next** (Další).



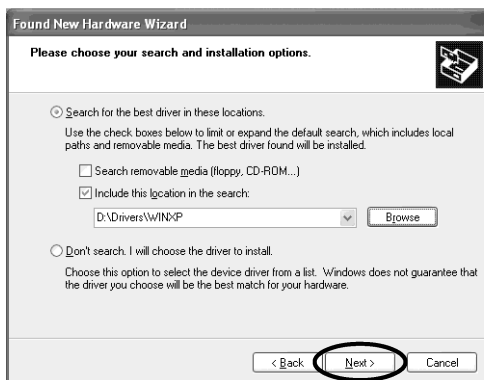
4. Vložte instalační CD-ROM do jednotky CD-ROM počítače.
5. Klepněte na přepínač **Search for the best driver in these locations** (Vyhledat nejlepší ovladač v těchto umístěních), zatrhněte pouze předvolbu **Include this location in the search** (Při hledání zahrnout toto umístění (zkontrolujte, zda není zatržena předvolba **Search removable media** (floppy, CD-ROM...)) (Prohledat vyměnitelná média jako diskety či disk CD-ROM) a potom klepněte na tlačítko **Browse** (Procházet).



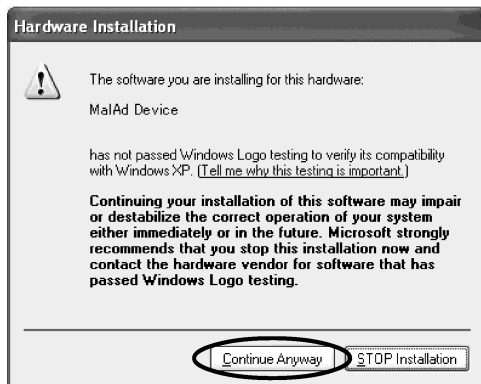
6. Klepněte postupně na zástupce **My Computer** (Tento počítač), **DP70-BSW**, **Drivers** a **WINXP** a potom klepněte na tlačítko **OK**.



7. Klepněte na tlačítko **Next** (Další).

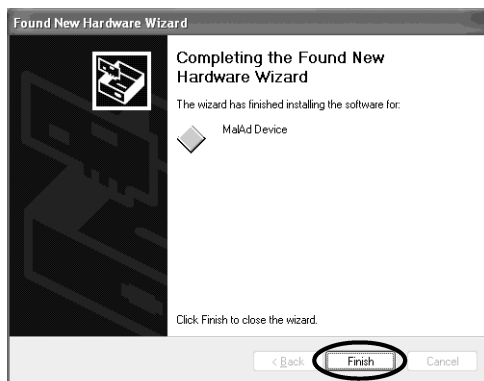


8. Zobrazí se dialogové okno, znázorněné na následujícím obrázku. Toto okno není pro instalaci důležité, klepněte pouze na tlačítko **Continue Anyway**. Ihned po klepnutí na tlačítko se začnou kopírovat soubory ovladače.



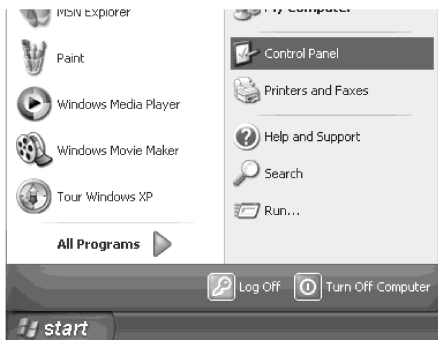
Po vyhledání programového vybavení Olympus se zobrazí hlášení, které informuje, že se nejedná o programové vybavení autorizované společností Microsoft. Vzhledem k tomu, že to nevádí, můžete pokračovat. Společnost Microsoft má organizaci nazvanou WHQL, která provádí autorizační proceduru pro počítače a přídatná zařízení. V současné době není toto programové vybavení organizací WHQL autorizováno.

9. Když se po chvíli zobrazí následující dialogové okno, klepněte na tlačítko **Finish** (Dokončit).



10. Vyměňte CD-ROM z počítače.

11. Klepněte na tlačítko **Start**. Když se zobrazí nabídka **Start**, klepněte na položku **Control Panel** (Ovládací panely).

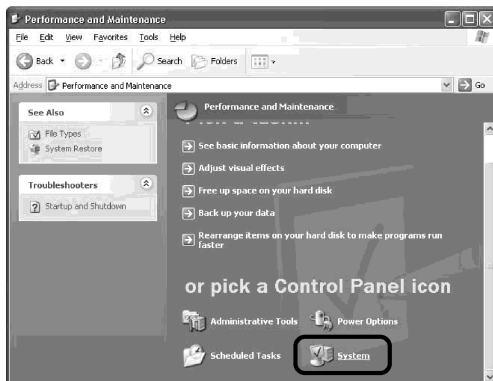


12. Po zobrazení dialogového okna **Control Panel** (Ovládací panely) klepněte na položku **Performance and Maintenance** (Výkon a údržba).

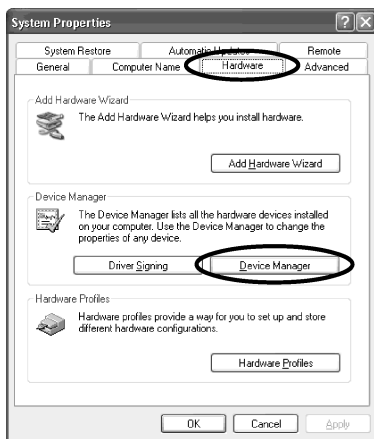


Pokud je okno **Control Panel** (Ovládací panely) zobrazeno v klasickém tvaru, poklepejte na zástupce **System** (Systém) a pokračujte krokem 14.

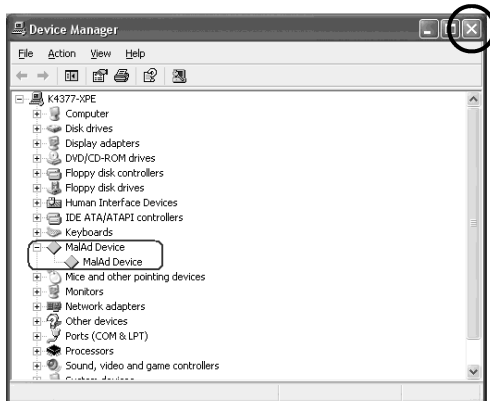
13. Klepněte na položku **System** (Systém).



14. Po zobrazení dialogového okna **System Properties** (Vlastnosti systému) klepněte na záložku karty **Hardware** a potom klepněte na tlačítko **Device Manager** (Správce zařízení).



15. Pokud je ovladač správně instalován, měla by se zobrazit položka MaAd Device. Po ověření klepněte na tlačítko .



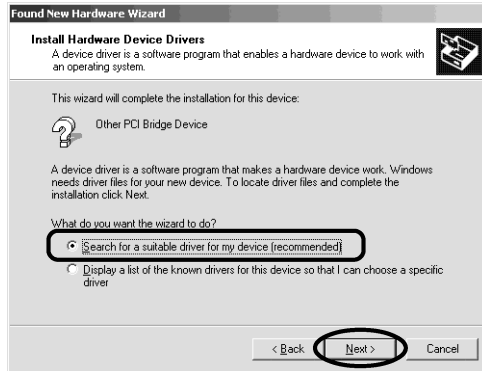
Instalace ovladače zařízení je nyní ukončena.

2. Windows® 2000

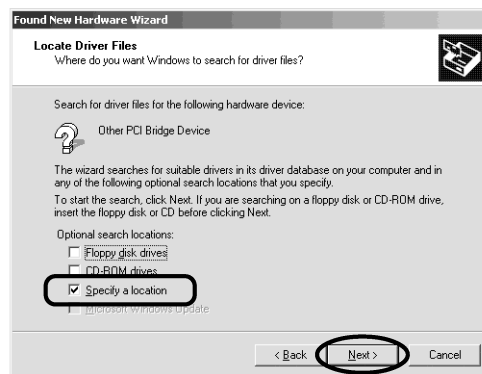
1. Přesvědčte se, zda je v zásuvce PCI počítače zasunut modul rozhraní PCI.
2. Spusťte Windows 2000. Přihlaste se jako administrátor.
3. Když se zobrazí následující dialogové okno, klepněte na tlačítko **Next** (Další).



4. Klepněte na přepínač **Search for suitable driver for my device (recommended)** (Vyhledat vhodný ovladač tohoto zařízení (doporučeno)) a klepněte na tlačítko **Next** (Další).



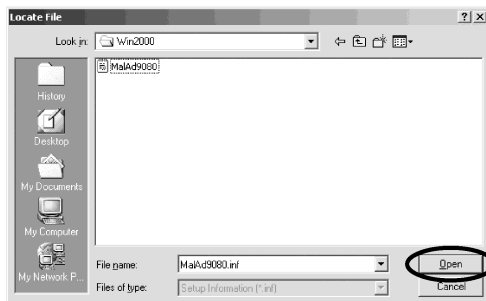
5. Vložte instalační CD-ROM do jednotky CD-ROM počítače.
6. Zatrhnete pouze předvolbu **Specify a location** (Určit další umístění) a zkontrolujte, zda jsou ostatní předvolby nezatržené. Potom klepněte na tlačítko **Next** (Další).



7. Klepněte na tlačítko **Browse** (Procházet).



8. Klepnutím otevřete seznam **Look in** (Oblast hledání) a zvolte v něm složku **DP70-BSW**. Potom poklepejte postupně na složky **Drivers** a **Win2000** a klepněte na tlačítko **Open** (Otevřít).



9. Klepněte na tlačítko **OK**.



10. Klepněte na tlačítko **Next** (Další).

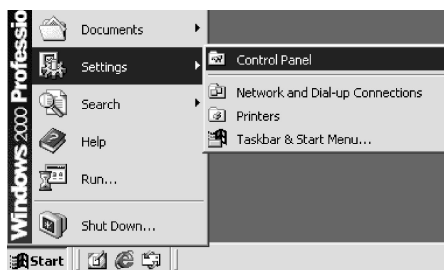


11. Klepněte na tlačítko **Finish** (Dokončit).

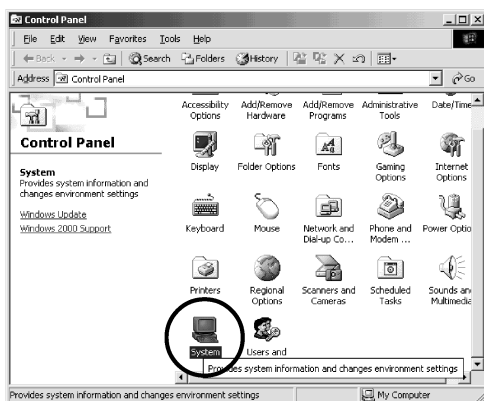


12. Vyměňte CD-ROM z počítače.

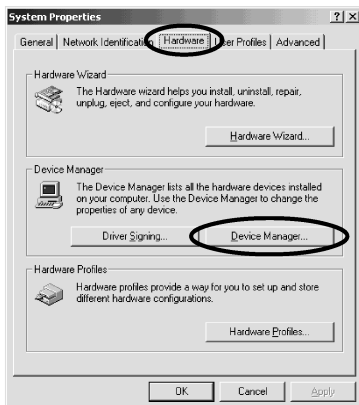
13. Klepněte na tlačítko **Start**. Když se zobrazí nabídka **Start**, ukažte na položku **Settings** (Nastavení) a klepněte na položku **Control Panel** (Ovládací panely).



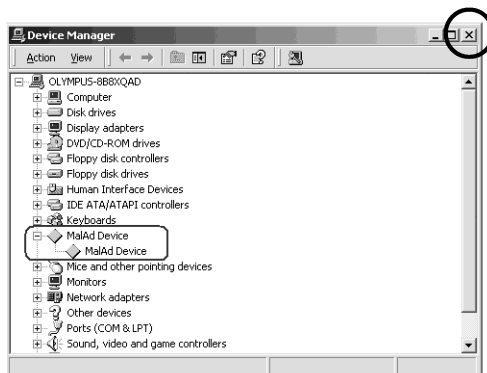
14. Po zobrazení dialogového okna **Control Panel** (Ovládací panely) poklepejte na zástupce **System** (Systém).



15. Po zobrazení dialogového okna **System Properties** (System – vlastnosti) klepněte na záložku karty **Hardware** a potom na tlačítko **Device Manager** (Správce zařízení).



16. Pokud je ovladač správně instalován, měla by se zobrazit položka **MaAd Device**. Po ověření klepněte na tlačítko **X**.



Programové vybavení je nyní instalováno ve Windows 2000.

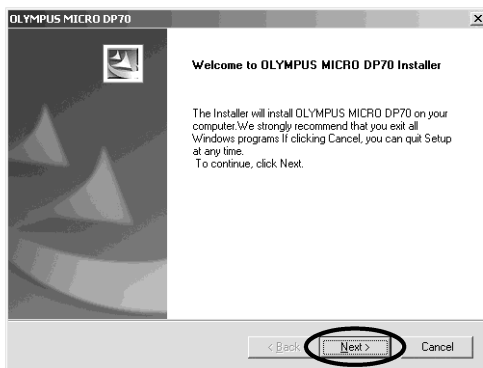
3. Windows® NT 4.0

Přejděte k části „Instalace programového vybavení“ na následujících stránkách.

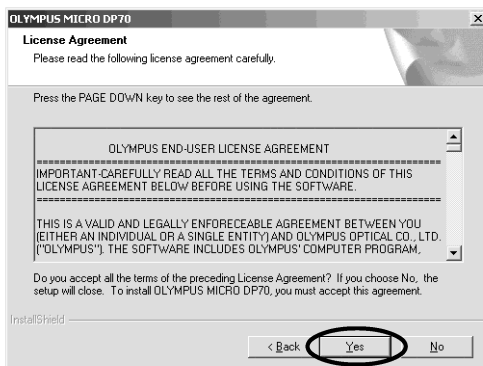
3. Instalace programového vybavení

Instalace aplikace pro kameru (společné pro Windows XP, 2000 a NT)

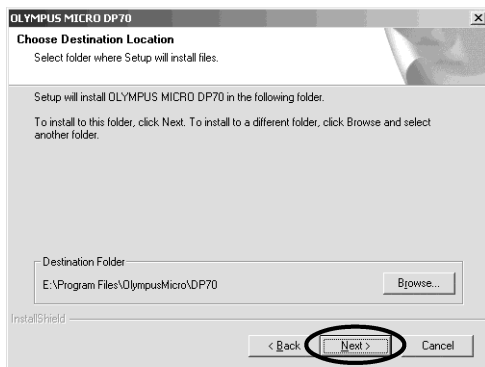
1. Vložte instalační CD-ROM do jednotky CD-ROM počítače.
2. Klepněte na tlačítko **Start** na hlavním panelu Windows.
3. Klepněte na položku **Run** (Spustit).
4. Do vstupního pole zadejte D:\setup.exe a klepněte na tlačítko **OK**.
Pokud není jednotce CD-ROM přiřazeno označení D, zadejte místo něj správné označení jednotky. Spustí se instalační program.
5. Před provedením instalace ukončete všechny spuštěné aplikace. Potom klepněte na tlačítko **Next** (Další).



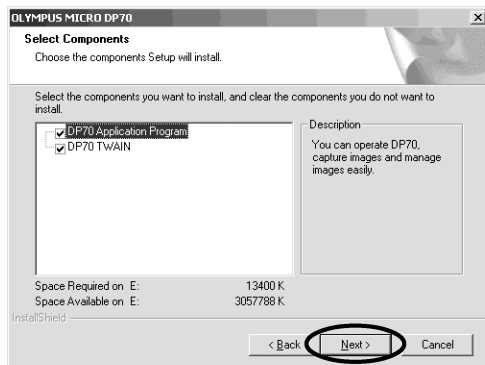
6. Přečtěte si zobrazené licenční ujednání. Pokud s ním souhlasíte, klepněte na tlačítko **Yes** (Ano).



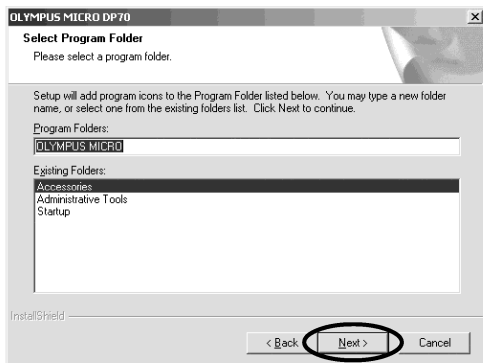
7. Zobrazí se dialogové okno **Choose Destination Location** (Zvolte cílové umístění). Pokud chcete změnit složku, do které se bude instalovat programové vybavení, klepněte na tlačítko **Browse** (Procházet) a zadejte požadovanou složku. Potom klepněte na tlačítko **Next** (Další).



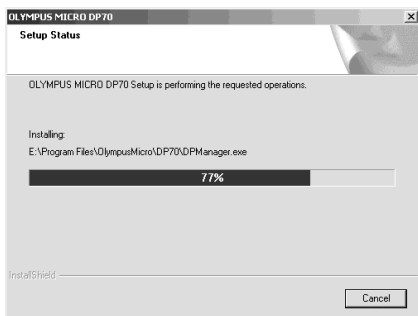
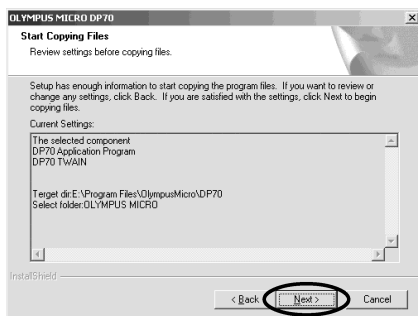
8. Zobrazí se dialogové okno **Select Components** (Výběr komponent). Zkontrolujte, zda jsou zatrženy předvolby požadovaných komponent, a potom klepněte na tlačítko **Next** (Další).
- a) DP70 Application Program
Po zatržení předvolby se instaluje aplikace, která Vám usnadní ovládání DP70 při pořizování a správě snímků prostřednictvím miniaturních náhledů.
 - b) DP70 TWAIN
Po zatržení předvolby se instaluje program, který Vám dovoluje načítat snímky přímo z DP70 do jiných aplikací, kompatibilních s rozhraním TWAIN.



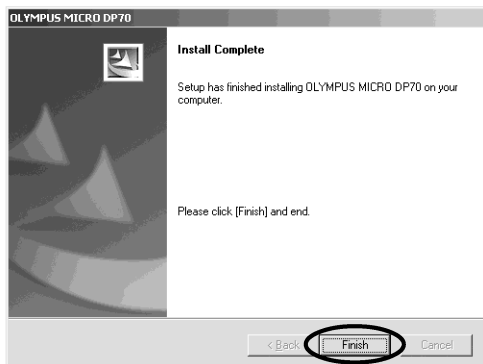
9. Zobrazí se dialogové okno **Select Program Folder** (Zvolte programovou složku). Pokud chcete změnit nabízenou programovou složku, změňte její název v poli **Program Folders** (Programové složky) nebo zvolte některou z již existujících složek v seznamu **Existing Folders** (Existující složky). Potom klepnete na tlačítko **Next** (Další).



10. Zobrazí se dialogové okno **Start Copying Files** (Zahájení kopírování souborů). Jestliže je připravena aktuální instalace, klepnete na tlačítko **Next** (Další). Zahájí se instalace programového vybavení.



11. Po ukončení instalace klepněte na tlačítko **Finish** (Dokončit).

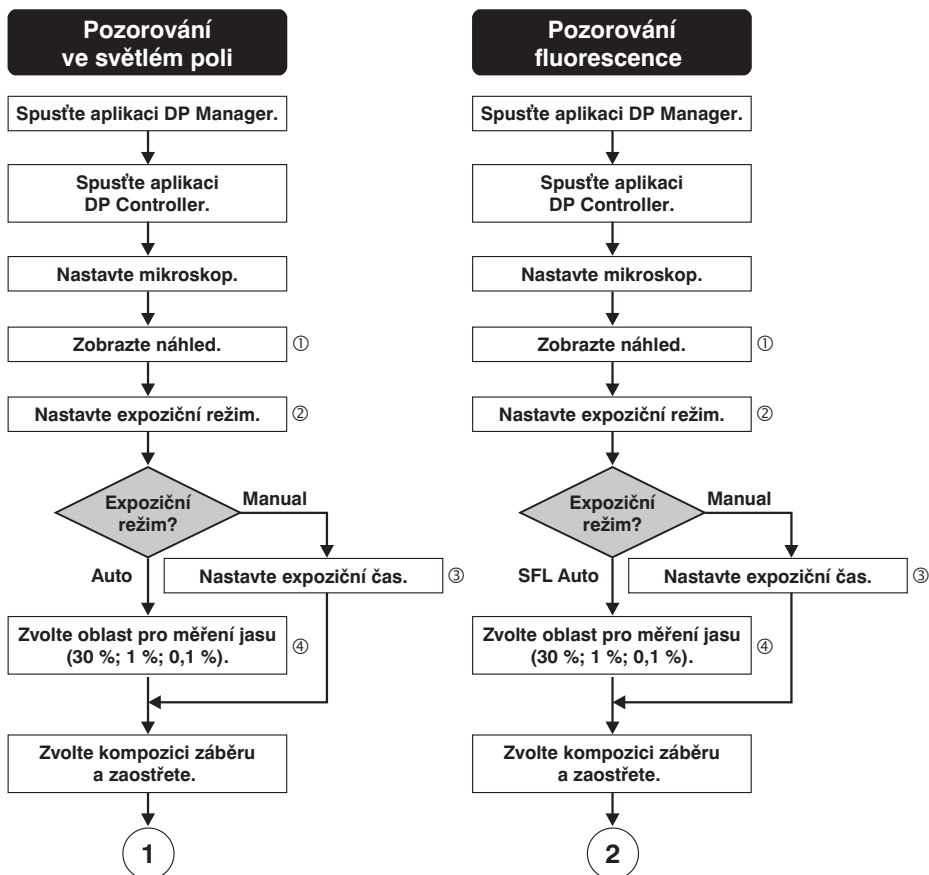


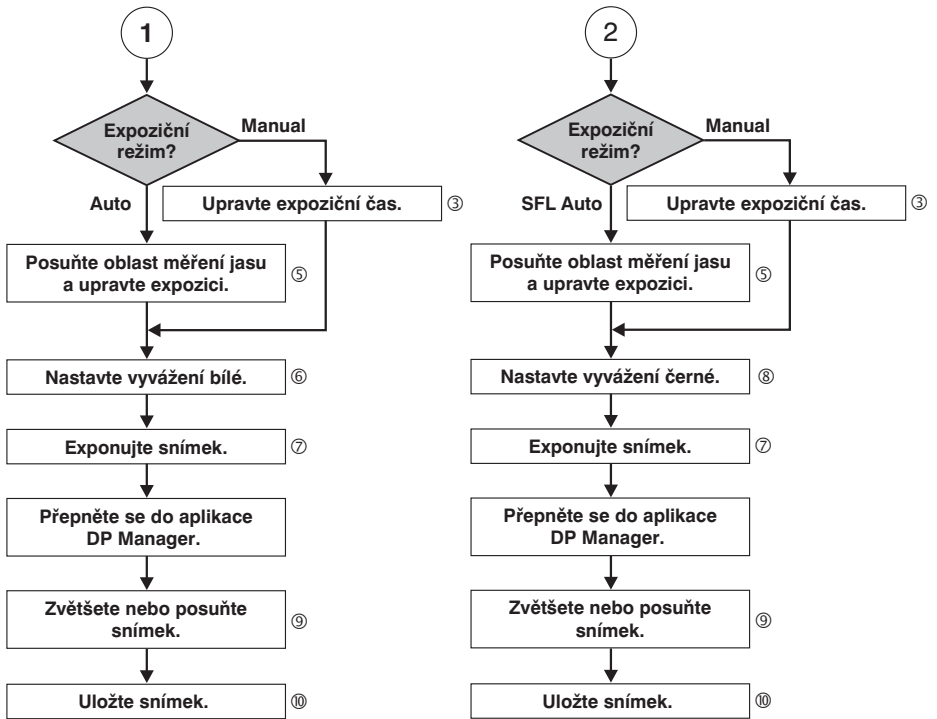
12. Vyjměte CD-ROM z počítače.

Programové vybavení je nyní instalováno.

5. Postup při záznamu snímků

Poznámka: Čísla v kroužcích udávají ovládací prvky v okně, zobrazeném na stránkách 25 a 26. Podrobnější pokyny pro uvedené postupy naleznete v elektronické nápovědě programového vybavení DP70-BSW.



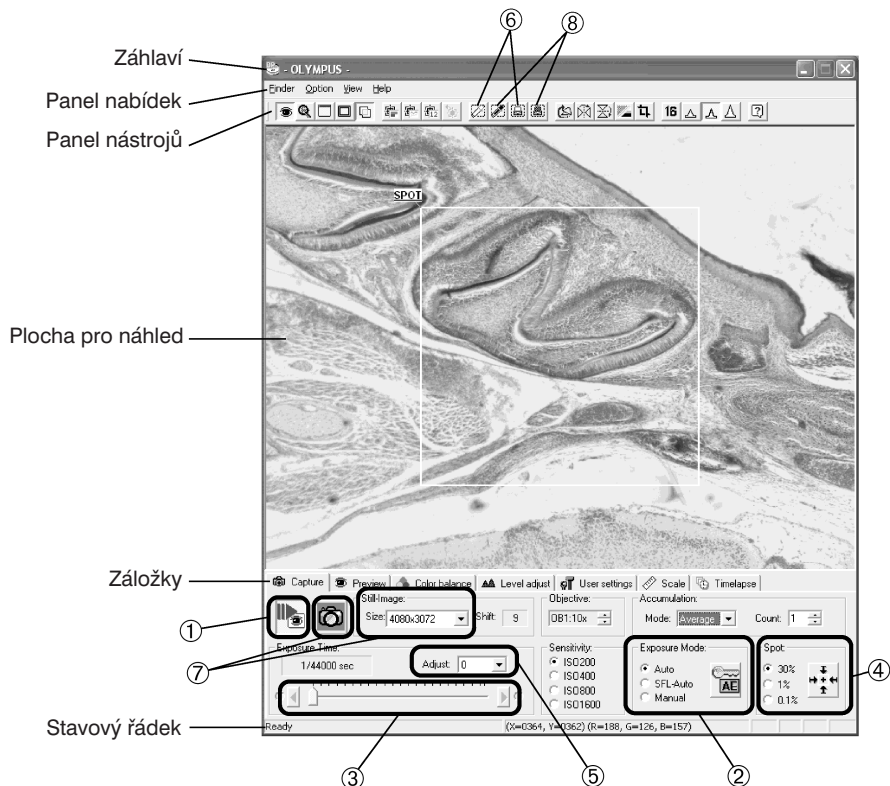


Poznámka: Pokud používáte operační systém Windows NT 4.0, přihlaste se jako administrátor a spusťte aplikaci DP Controller.

6. Zobrazená okna

Okno pro pořízení snímku

- Toto okno se zobrazí po spuštění aplikace DP Controller a používá se pro pořizování statických snímků a videosekvencí. Podrobnější informace naleznete v elektronické nápovědě aplikace DP Controller.



7. Technické údaje

Technické údaje kamery DP70

Položka		Popis
Kamera	Systém	Jeden prvek CCD (posuv pixelů)
	Chlazení	Peltierovým článkem
Snímací prvek	Velikost	2/3 palce
	Počet efektivních pixelů	1,45 milionu pixelů (celkem 1,5 milionu pixelů)
	Metoda snímání	Progresivní snímání
	Barevné filtry	Primární barevné filtry RGB
Objímka objektivu		Se závitem C
Velikost pořizovaných snímků		4080 × 3072, 2040 × 1536, 1360 × 1024, 680 × 512
Citlivost snímače (ekvivalent citlivosti ISO)		200/400/800/1600
Barevná hloubka		12 bitů pro každou barvu RGB (červenou, zelenou, modrou)
Oblast pro měření jasu		30 %, 1 % (bodové měření), 0,1 % (bodové měření) * Oblast pro měření jasu lze volně posouvat.
Ovládání expozice	Expoziční režimy	Auto, Manual, SFL Auto
	Aretace automatické expozice	Dostupná
	Korekce expozice	Rozsah korekce: ±2,0 EV Krok: 1/3 EV
Expoziční čas		1/44 000 až 60 sekund
Shromažďování snímků	Režimy	Integrální, průměrování
	Počet	64 snímků (maximálně)
Třídění		Vypnuté (1 × 1), 2 × 2, 4 × 4
Vyvážení bílé	Režimy	Automatické, jednorázové, manuální
Formáty snímků		BMP, TIFF, JPEG, PICT, AVI
Otáčení snímku		Překlopení nahoru/dolů, překlopení vlevo/vpravo, otočení o 180°
Rozhraní	Rozhraní pro počítač	Rozhraní PCI
Doba přenosu snímku		Přibližně 3 sekundy (maximální rozlišení 4080 × 3072)*

Položka		Popis
Obnovovací kmitočet		Maximálně 15 snímků za sekundu (velikost obrazu 680 × 512)*
Kompatibilní operační systémy		Windows XP/2000/NT 4.0
Sestava produktu		Kamera, modul rozhraní PCI (plná velikost), standardní programové vybavení
Rozměry a hmotnosti	Kamera	112 × 75 mm (Ø × v), bez výstupků, přibližně 1 200 gramů
	Modul rozhraní PCI	352 × 126 × 29 (š × hl × v), bez výstupků, přibližně 250 gramů
	Propojovací kabel	Přibližně 2,5 metru
Provozní podmínky		<ul style="list-style-type: none"> • Použití v místnosti • Nadmořská výška: do 2 000 metrů • Provozní teplota: 10 až 35 °C • Relativní vlhkost vzduchu: 20 až 85 % (bez kondenzace) • Kolísání napájecího napětí: maximálně ±10 % • Stupeň znečištění: 2 (podle normy IEC60664) • Kategorie elektrické odolnosti: II (podle normy IEC60664)

* Proměnné, v závislosti na zaneprázdnění počítače.

8. Odstranění potíží

Výkon kamery mohou za určitých okolností nepříznivě ovlivňovat i jiné faktory než závady. Jestliže dojde při práci k potížím, prostudujte si nejprve následující tabulku a proveďte potřebnou operaci. Pokud nemůžete ani po prostudování celé tabulky potíže odstranit, obraťte se na servisní oddělení společnosti Olympus.

Problém	Příčina	Odstranění	Strana
Počítač se nespustí.	Modul rozhraní PCI není zcela zasunut do zásuvky v počítači.	Vypněte počítač, odpojte jeho síťovou šňůru ze zásuvky elektrické sítě a řádně zasuňte modul rozhraní PCI do zásuvky PCI v počítači.	4
Programové vybavení se nespustí.	Kamera a počítač nejsou správně propojené.	Vypněte počítač a řádně propojte kameru a modul rozhraní PCI propojovacím kabelem.	4/6
	Modul rozhraní PCI není správně zasunut do zásuvky v počítači.	Vypněte počítač, odpojte jeho síťovou šňůru ze zásuvky elektrické sítě a zasuňte modul rozhraní PCI do zásuvky PCI v počítači.	4
	Ovladač zařízení není správně instalován.	Instalujte ovladač zařízení.	9/14/ 19
	Ve Windows NT 4.0 jste se nepřihlásili jako administrátor.	Přihlaste se jako administrátor.	8
Nezobrazuje se živý obraz.	Kamera a počítač nejsou správně propojené.	Vypněte počítač a řádně propojte kameru a modul rozhraní PCI propojovacím kabelem.	4/6
	Je vypnutý světelný zdroj mikroskopu. Na mikroskopu není zvolena světelná dráha pro snímání kamerou. Není správně nastaveno osvětlení nebo preparát není řádně zaostřen.	Zapněte světelný zdroj mikroskopu, nastavte jeho intenzitu, řádně zaostřete a zvolte světlenou dráhu pro snímání kamerou.	–
	Není správně nastavená citlivost snímače nebo expoziční čas.	Nastavte citlivost snímače, expoziční režim a expoziční čas.	(EP)

Problém	Příčina	Odstranění	Strana
Nelze pořizovat statické snímky.	Kamera a počítač nejsou správně propojené.	Vypněte počítač a řádně propojte kameru a modul rozhraní PCI propojovacím kabelem.	4/6
	Aplikace DP Controller právě pořizuje snímek.	Před pořízením dalšího snímku počkejte, dokud se neukončí proces pořizování předcházejícího snímku. V určitých případech může být nutné klepnout na tlačítko Cancel (Storno) u proužkového ukazatele průběhu a pořídit snímek znovu.	(EP)
	Aplikace DP Manager právě ukládá soubor apod.	Před pořízením dalšího snímku počkejte, dokud se neukončí zpracování jiného snímku.	(EP)
	Počítač nemá dostatečně velkou volnou paměť.	Před opakováním pokusu o pořízení snímku zavřete snímek, který je zobrazený v aplikaci DP Manager, nebo ukončete ostatní programové aplikace.	–
Snímek je příliš světlý.	Je nastavena kladná korekce expozice.	Nastavte korekci expozice znovu na hodnotu 0 a potom zvolte požadovanou korekci expozice.	(EP)
	Jako oblast pro měření jasu je zvolena příliš tmavá, nepodstatná oblast.	Jako oblast pro měření jasu zvolte oblast, pro niž chcete dosáhnout optimální expozici.	(EP)
	Je aktivní aretace automatické expozice, která byla nastavena, když byl expoziční čas delší než aktuálně vyžadovaný expoziční čas.	Zrušte aretaci automatické expozice.	(EP)
	Je nastavena příliš nízká vstupní úroveň světla.	Zrušte aktuální nastavení a nastavte znovu optimální úroveň.	(EP)
	Intenzita osvětlení mikroskopu je příliš vysoká.	Nastavte nižší intenzitu osvětlení mikroskopu nebo ji snižte zařazením filtru ND do světelné dráhy.	–

Problém	Příčina	Odstranění	Strana
Snímek je příliš tmavý	Je nastavena záporná korekce expozice.	Nastavte korekci expozice znovu na hodnotu 0 a potom zvolte požadovanou korekci expozice.	(EP)
	Jako oblast pro měření jasu je zvolena příliš jasná, nepodstatná oblast.	Jako oblast pro měření jasu zvolte oblast, pro níž chcete dosáhnout optimální expozici.	(EP)
	Je aktivní aretace automatické expozice, která byla nastavena, když byl expoziční čas kratší než aktuálně vyžadovaný expoziční čas.	Zrušte aretaci automatické expozice.	(EP)
	Je nastavena příliš nízká výstupní úroveň světla.	Zrušte aktuální nastavení a nastavte znovu optimální úroveň.	(EP)
	Intenzita osvětlení mikroskopu je příliš nízká.	Nastavte vyšší intenzitu osvětlení mikroskopu nebo ji zvýšte odstraněním filtru ND ze světelné dráhy, pokud je do ní zařazen.	–
Barvy na snímku neodpovídají skutečnosti	Nebyla zvolena vhodná oblast pro vyvážení bílé.	Pro vyvážení bílé zvolte pravoúhlou bílou oblast.	(EP)
	Při manuálním vyvážení bílé nebylo správně nastaveno vyvážení barev RGB.	Provedením manuálního vyvážení bílé vyvažte barvy RGB, abyste dosáhli optimální barvy snímku.	(EP)
	Pro vyvážení černé nebyla zvolena vhodná oblast.	Pro vyvážení černé zvolte pravoúhlou černou oblast.	(EP)
	Není správně nastaveno zobrazení barev na monitoru počítače.	Nastavte monitor počítače do režimu zobrazení barev s 24bitovou barevnou hloubkou nebo lepší. Doporučujeme nastavit zobrazení barev s 32bitovou barevnou hloubkou.	–

Problém	Příčina	Odstranění	Strana
Snímek není zaostřený.	Mikroskop není řádně zaostřen.	Kolečkem mikroposuvu řádně zaostřete.	–
	Aperturní clona kondenzoru je příliš otevřená.	Trochu přivřete aperturní clonu.	–
	Polní clona není správně nastavená.	Nastavte polní clonu tak, aby její obraz právě překryl zorné pole.	–
	Optické komponenty mikroskopu jsou znečištěné nebo je potřísněné ochranné sklo na přední straně kamery.	Vyčistěte objektiv, čočky, kondenzor anebo okénka na mikroskopu nebo vyčistěte ochranné sklo na spodní straně kamery.	v
	Během pořizování snímku jsou mikroskop a kamera vystaveny otřesům.	Pořizujte snímky v prostředí, v kterém se nebude mikroskop ani kamera otřásat. Je vhodné použít antivibrační pracovní stůl.	–
Snímky v rozlišení 4080 × 3072 a 2040 × 1536 nejsou čisté.	Během pořizování snímku je kamera vystavena otřesům.	Pořizujte snímky v prostředí, v kterém se nebude mikroskop ani kamera otřásat. Je vhodné použít antivibrační pracovní stůl.	–
Okno aplikace DP Controller není řádně zobrazeno nebo nejsou správně zobrazeny znaky v nabídkách.	Není nastaveno správně rozlišení obrazovky monitoru.	V okně Vlastnosti nastavte rozlišení monitoru 1280 × 1024 nebo větší.	–
	Pro zobrazení na monitoru je zvoleno velké písmo.	V okně Vlastnosti nastavte pro monitor malé písmo.	–

(EP) – elektronická příručka

9. Odinstalování programového vybavení

1. Windows® XP

1. Klepněte na tlačítko **Start** a potom zvolte položku **Control Panel** (Ovládací panely).
2. Klepněte na zástupce **Add or Remove Programs** (Přidat nebo odebrat programy).
3. Když se zobrazí dialogové okno **Add or Remove Programs** (Přidat nebo odebrat programy), zvolte v seznamu **Currently installed programs** (Aktuálně nainstalované programy) položku **OLYMPUS MICRO DP70** a klepněte na tlačítko **Change/Remove** (Změnit nebo odebrat).
4. Když se zobrazí dialogové okno **OLYMPUS MICRO DP70**, zvolte položku **Remove** (Odebrat) a potom klepněte na tlačítko **Next** (Další).
5. Když se zobrazí dialogové okno **Confirm File Deletion** (Potvrzení smazání souboru), klepněte na tlačítko **OK**.
6. Klepněte na tlačítko **Finish** (Dokončit), aplikační program se smaže.

2. Windows® 2000

1. Klepněte na tlačítko **Start**, ukažte na položku **Settings** (Nastavení) a klepněte na položku **Control Panel** (Ovládací panely).
2. Klepněte na zástupce **Add/Remove Programs** (Přidat nebo odebrat programy).
3. Když se zobrazí dialogové okno **Add or Remove Programs** (Přidat nebo odebrat programy), zvolte v seznamu **Currently installed programs** (Aktuálně nainstalované programy) položku **OLYMPUS MICRO DP70** a klepněte na tlačítko **Change/Remove** (Změnit nebo odebrat).
4. Když se zobrazí dialogové okno **OLYMPUS MICRO DP70**, zvolte položku **Remove** (Odebrat) a potom klepněte na tlačítko **Next** (Další).
5. Když se zobrazí dialogové okno **Confirm File Deletion** (Potvrzení smazání souboru), klepněte na tlačítko **OK**.
6. Klepněte na tlačítko **Finish** (Dokončit), aplikační program se smaže.

3. Windows® NT

1. Klepněte na tlačítko **Start**, ukažte na položku **Settings** (Nastavení) a klepněte na položku **Control Panel** (Ovládací panely).
2. Klepněte na zástupce **Add/Remove Programs** (Přidat nebo odebrat programy).
3. Když se zobrazí dialogové okno **Add/Remove Programs Properties** (Přidat nebo odebrat programy – vlastnosti), klepněte na záložku **Install/Uninstall** (Instalace/Odinstalace).
4. Zvolte položku **OLYMPUS MICRO DP70** a klepněte na tlačítko **Add/Remove** (Přidat či odebrat).
5. Když se zobrazí dialogové okno **OLYMPUS MICRO DP70**, zvolte položku **Remove** (Odebrat) a potom klepněte na tlačítko **Next** (Další).
6. Když se zobrazí dialogové okno **Confirm File Deletion** (Potvrzení smazání souboru), klepněte na tlačítko **OK**.
7. Klepněte na tlačítko **Finish** (Dokončit), aplikační program se smaže.

Výrobce: OLYMPUS Japan

Zastoupení: OLYMPUS C&S, spol. s r. o.
Evropská ul.
160 00 PRAHA 6
tel.: +420 221 985 211
fax: +420 224 934 015

Servis: Servis v České republice
Evropská ul.
160 00 PRAHA 6
tel.: +420 224 916 083
Servis v Slovenskej republike
Teplická 99
921 01 PIEŠŤANY
tel.: +421 33 796 81 11
fax: +421 33 772 26 28